

КОНДЕНСАТООТВОДЧИКИ БИМЕТАЛЛИЧЕСКИЕ ADCA BM20

(Углеродистая сталь, 1/2" – 1"; DN 15 мм – DN 25 мм)

ОПИСАНИЕ

Конденсатоотводчики биметаллические ADCA BM20 – компактные и надежные конденсатоотводчики, позволяющие экономить тепловую энергию посредством доохлаждения отводимого конденсата.

Типовым применением является установка на трубопроводах насыщенного и перегретого пара, пароспутниках, паровых рубашках емкостей, змеевиковых обогревах, нерегулируемых калориферах или использование для автоматического отвода воздуха из паровых систем.

ОСНОВНЫЕ СВОЙСТВА

- Широкий диапазон давлений и пропускной способности
- Отлично работают при пусковых режимах
- Устойчивы к гидроударам, вибрациям и замерзанию
- Автоматический отвод воздуха
- Могут применяться на перегретом паре
- Имеют встроенный фильтр




ТЕХНИЧЕСКИЕ ХАРАКТЕРИСТИКИ	
Типоразмер, DN	1/2" – 1"; DN 15 – DN 25 мм
Номинальное давление, PN	40
Рабочая среда	Насыщенный и перегретый пар
Материал исполнения	Углеродистая сталь
Присоединения	Внутреннее резьбовое ISO 7 Rp или NPT Фланцевое EN 1092-1 PN 40 Фланцевое ASME B16.5 Класс 150 или 300 Сварное внахлест (SW) ASME 16.11 Сварное встык (BW) ASME 16.25 по запросу
Монтаж на трубопроводе	Горизонтально или вертикально, рекомендуется горизонтально.
ОПЦИИ	Дренажный клапан

ОГРАНИЧЕНИЯ ПО ПРИМЕНЕНИЮ		
Фланцевое присоединение PN 40 / Класс 300*	Фланцевое присоединение Класс 150**	Допустимая температура, °C
Допустимое давление, бар		
40,0	19,3	50
35,0	15,8	150
30,4	12,1	250
27,6	10,2	300

* Максимально допустимое рабочее давление 17 бар;

Максимально допустимая рабочая температура 250°C;

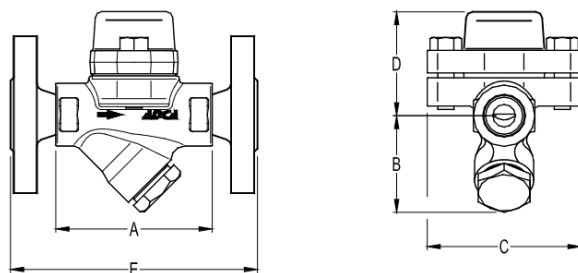
* В соответствии с EN 1092-1:2018; ** В соответствии с EN 1759-1:2004.

Ограничения по номинальному давлению PN 40 или ниже в зависимости от типа присоединения. PN 40 подходит для резьбового соединения, сварного внахлест и встык.

ПРОПУСКНАЯ СПОСОБНОСТЬ, кг/ч											
Модель	Типоразмер, DN	Перепад давления, бар									
		0,5	1,0	2,0	4,0	6,0	8,0	10,0	12,0	14,0	17,0
BM20	1/2" – 1" A; DN 15 мм – DN 25 мм A	125	200	320	410	445	485	500	540	580	600
BM20	1/2" – 1" B; DN 15 мм – DN 25 мм B	450	700	1000	1220	1340	1450	1560	1650	1780	1850

Примечание: A - расход конденсата при температуре на 10 °C ниже температуры насыщения; B - расход при температуре 20 °C.

МОНТАЖ НА ТРУБОПРОВОДЕ



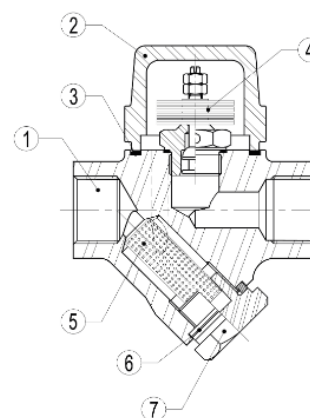
Горизонтальная или вертикальная установка.

ВЕСОГАБАРИТНЫЕ ХАРАКТЕРИСТИКИ

Типоразмер, DN	Резьбовое присоединение / Сварное внахлест (SW)					Фланцевое присоединение PN 40		Фланцевое присоединение Класс 150		Фланцевое присоединение Класс 300	
	A	B	C	D	Масса, кг	E	Масса, кг	E	Масса, кг	E	Масса, кг
1/2" – DN 15 мм	95	59	95	65	1,6	150	3,2	150	2,7	150	3,5
3/4" – DN 20 мм	95	59	95	65	1,6	150	3,9	150	3,1	150	4,7
1" – DN 25 мм	95	65	95	65	1,8	160	4,7	160	4,3	160	5,9

СПЕЦИФИКАЦИЯ МАТЕРИАЛОВ

№	Наименование	Материал
1	Корпус	P250GH / 1.0460
2	Крышка	P250GH / 1.0460
3	Уплотнение*	Нержавеющая сталь / Графит
4	Пластины*	Биметалл
5	Фильтр*	AISI 304 / 1.4301
6	Уплотнение*	Нержавеющая сталь / Графит
7	Крышка фильтра*	A105 / 1.0432
8	Болты	Нержавеющая сталь A2-70



* Доступные к заказу запасные части.