

КЛАПАНЫ РЕГУЛИРУЮЩИЕ ДВУХХОДОВЫЕ ADCATrol V16/2

(Высокопрочный чугун, углеродистая сталь, нержавеющая сталь, DN 15 мм – DN 100 мм)

ОПИСАНИЕ

ADCATrol V16/2 – это односедельные двухходовые регулирующие клапаны, разработанные для простых технологических процессов с некритичными рабочими параметрами.

Клапаны подобной конструкции используются для таких сред, как насыщенный и перегретый пар, холодная, горячая вода, воздух, иные неагрессивные жидкости и газы.

Управление клапанами может осуществляться с помощью пневматических, гидравлических или электрических приводов.

Клапаны ADCATrol V16/2 могут выполнять запорную или запорно-регулирующую функцию.

ОСНОВНЫЕ СВОЙСТВА



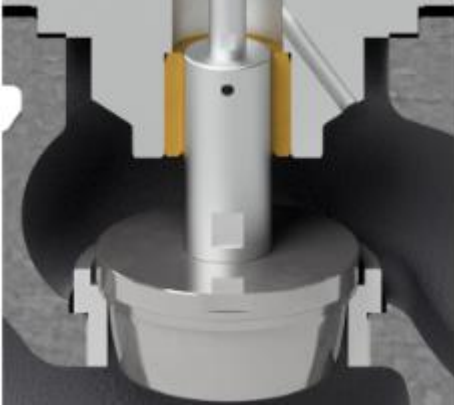
- Компактная и экономичная конструкция
- Модульная конструкция под задачи конкретного технологического процесса
- Наличие направляющих по штоку (до DN50) и стойке (от DN65 до DN100)
- Параболический плунжер
- Шток из нержавеющей стали

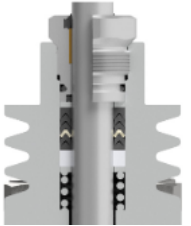
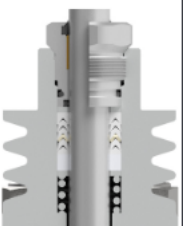
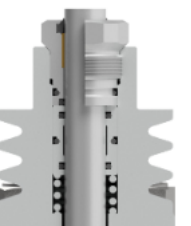
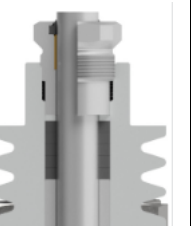
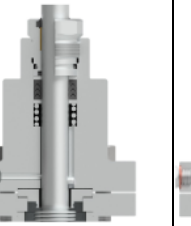




ТЕХНИЧЕСКИЕ ХАРАКТЕРИСТИКИ	
Типоразмер, DN	DN 15 мм – DN 100 мм
Номинальное давление, PN	16 бар, 40 бар
Рабочая среда	Насыщенный и перегретый пар, горячая и холодная вода, воздух, неагрессивные жидкости и газы, совместимые с материалами конструкции
Материал исполнения	V16/2G – высокопрочный чугун V16/2S – углеродистая сталь V16/2i – нержавеющая сталь
Присоединения	V16/2G – Фланцевое EN 1092-2 PN 16 V16/2S и V16/2i – Фланцевое EN 1092-1 PN 16 или PN 40. Стандартные фланцы PN 16 DN 65 имеют 4 отверстия, 8 отверстий согласно EN 1092-1/-2 поставляются по запросу
ОПЦИИ	Исполнение крышки для высоких и низких температур Различные варианты уплотнения штока, включая сильфон Исполнения с мягким седловым уплотнением или стеллитированным Исполнения с редуцированным Kv

ОГРАНИЧЕНИЯ ПО ПРИМЕНЕНИЮ									
V16/2G**		V16/2S*				V16/2i*			
Фланцевое PN16		Фланцевое PN16		Фланцевое PN40		Фланцевое PN16		Фланцевое PN40	
Допустимое давление, бар	Соответствующая температура, °C	Допустимое давление, бар	Соответствующая температура, °C	Допустимое давление, бар	Соответствующая температура, °C	Допустимое давление, бар	Соответствующая температура, °C	Допустимое давление, бар	Соответствующая температура, °C
16	-10/50	16	-10/50	40	-10/50	16	-10/50	40	-10/50
14,7	200	13,3	200	33,3	200	13,4	200	33,7	200
13,9	250	12,1	250	27,6	300	12,7	250	29,7	300
12,8	300	11,0	300	25,7	350	11,8	300	28,5	350
11,2	350	10,2	350	23,8	400	11,4	350	27,4	400

* В соответствии с EN1092-1:2018, ** В соответствии с EN1092-2:2007

ИСПОЛНЕНИЕ КРЫШКИ КЛАПАНА		ИСПОЛНЕНИЕ ПЛУНЖЕРА
		
Стандартное -10°C - +250°C	Удлиненное Более 250°C	Несбалансированное

ВАРИАНТЫ УПЛОТНЕНИЙ ШТОКА					
					
PTFE/GR V-RINGS (V1.2)	PTFE V-RINGS (V2.2)	EPDM (EP1)	GRAPHITE (G1)	Сильфон BV1	Сильфон BG1
-10 °C - +220 °C	-10 °C - +180 °C	-10 °C - +150 °C *	-10 °C - +400 °C	- 60 °C - +220 °C **	- 60 °C - +400 °C **

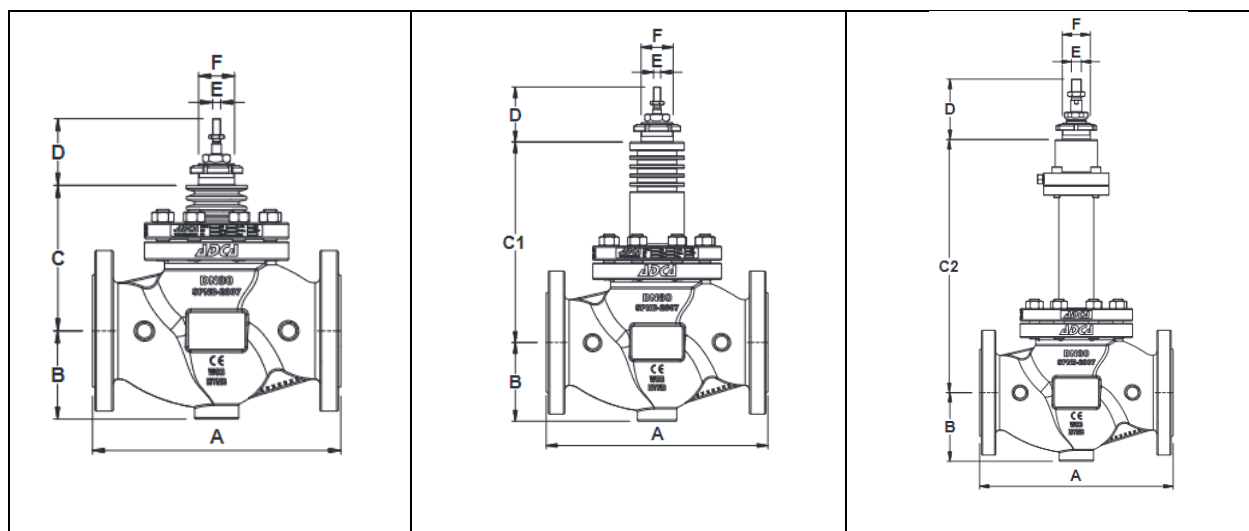
* До 180оС для применения в пароконденсатных системах и системах горячего водоснабжения.

** Максимальное рабочее давление 25 бар.

ИСПОЛНЕНИЕ ПЛУНЖЕРА			
			
Параболический		Параболический (мягкое уплотнение)	
Уплотнение	Металл-по-металлу	Уплотнение	PTFE/GR
Регулирующая характеристика	Равнопроцентная (EQP) или линейная (PL)	Регулирующая характеристика	Равнопроцентная (EQP) или линейная (PL)
Направление потока	Снизу	Направление потока	Снизу
Диапазон регулирования	50:1 (EQP) или 30:1 (PL)	Диапазон регулирования	50:1 (EQP) или 30:1 (PL)
Класс герметичности	Класс IV в соответствии с IEC 60534-4	Класс герметичности	Класс VI в соответствии с IEC 60534-4

ПРОПУСКНАЯ СПОСОБНОСТЬ – ПАРАБОЛИЧЕСКИЙ ПЛУНЖЕР С ЛИНЕЙНОЙ (PL) И РАВНОПРОЦЕНТНОЙ (EQR) ХАРАКТЕРИСТИКОЙ РЕГУЛИРОВАНИЯ												
DN	Kvs, м3/ч											
	2,1	2,7	4	6,3	10	16	25	40	63	100	160	
DN15	•	•	•									
DN20	•	•	•	•								
DN25	•	•	•	•	•							
DN32			•	•	•	•						
DN40				•	•	•	•					
DN50					•	•	•	•				
DN65						•	•	•	•			
DN80							•	•	•	•		
DN100								•	•	•	•	
D Седла, мм	12		15	19,2	25	32	38	48	65	76	96	
Ход штока, мм	20								30			

Коэффициент пересчета $Kvs = Cv (US) \times 0,865$



Клапан со стандартной крышкой

Клапан с удлиненной крышкой

Клапан сильфонный

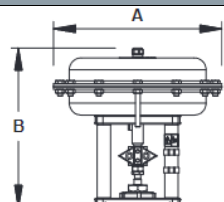
ВЕСОГАБАРИТНЫЕ ХАРАКТЕРИСТИКИ, мм

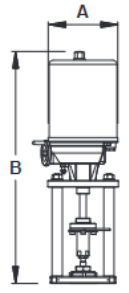
Размеры	DN									
	DN15	DN20	DN25	DN32	DN40	DN50	DN65	DN80	DN100	
A	130	150	160	180	200	230	290	310	350	
B	52	53	58	70	75	85	100	110	130	
C	104	104	109	109	113	125	176	182	194	
C1	169	169	189	189	193	215	276	282	314	
C2	271	271	271	271	271	275	365	371	373	
D	77									
E	M10x1									
F	M40x1					M45x1,5				

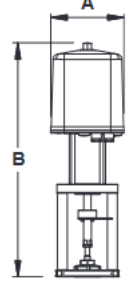
Комментарий: как стандарт фланцы PN16 поставляются с четырьмя отверстиями, фланцы с 8 отверстиями согласно EN1092-1/-2 – по запросу.

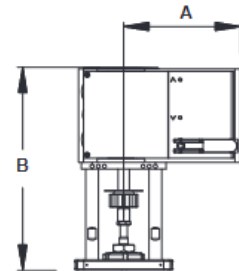
	ВЕС, кг									
	DN									
	DN15	DN20	DN25	DN32	DN40	DN50	DN65	DN80	DN100	
Стандартное исполнение	5,1	6,0	6,9	10	12,6	16,4	31,8	38,2	50,6	
С удлиненной крышкой	5,8	6,7	7,6	10,9	13,5	17,3	32,2	38,5	51,1	
Сильфонное	7,8	8,7	9,5	12,6	15,3	18,8	32,6	38,7	51,6	

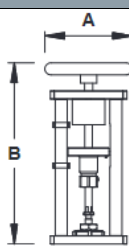
МАКСИМАЛЬНО ДОПУСТИМЫЕ УСИЛИЯ, kN									
	DN								
	DN15	DN20	DN25	DN32	DN40	DN50	DN65	DN80	DN100
Макс. усилие	12								

ХАРАКТЕРИСТИКИ ПНЕВМАТИЧЕСКОГО ПРИВОДА СЕРИИ PA							
Размеры	Размеры, мм						
	PA10	PA206	PA281	PA341	PA436	PA80	
A	170	209	275	336	430	405	
B	251	236	243	323	291/311*	505	
Вес, кг	6,3	6,2	9,6	14,3	24,4/2*	50,4	
* Для приводов с диапазонами пружин 1-2 бар; 1,5-3 бар; 2-4 бар. Для дополнительной информации, см. IS3.09 – PA Пневматические линейные приводы.							

ХАРАКТЕРИСТИКИ ЭЛЕКТРИЧЕСКОГО ПРИВОДА СЕРИИ EL					
Размеры	Размеры, мм				
	EL12	EL20-EL45	EL80-120	EL250	
A	129	148	188	216	
B	333	485	587	683	
Вес, кг	2,1	8	13	19	
Для дополнительной информации, см. IS 3.72 – EL Электрические линейные приводы.					

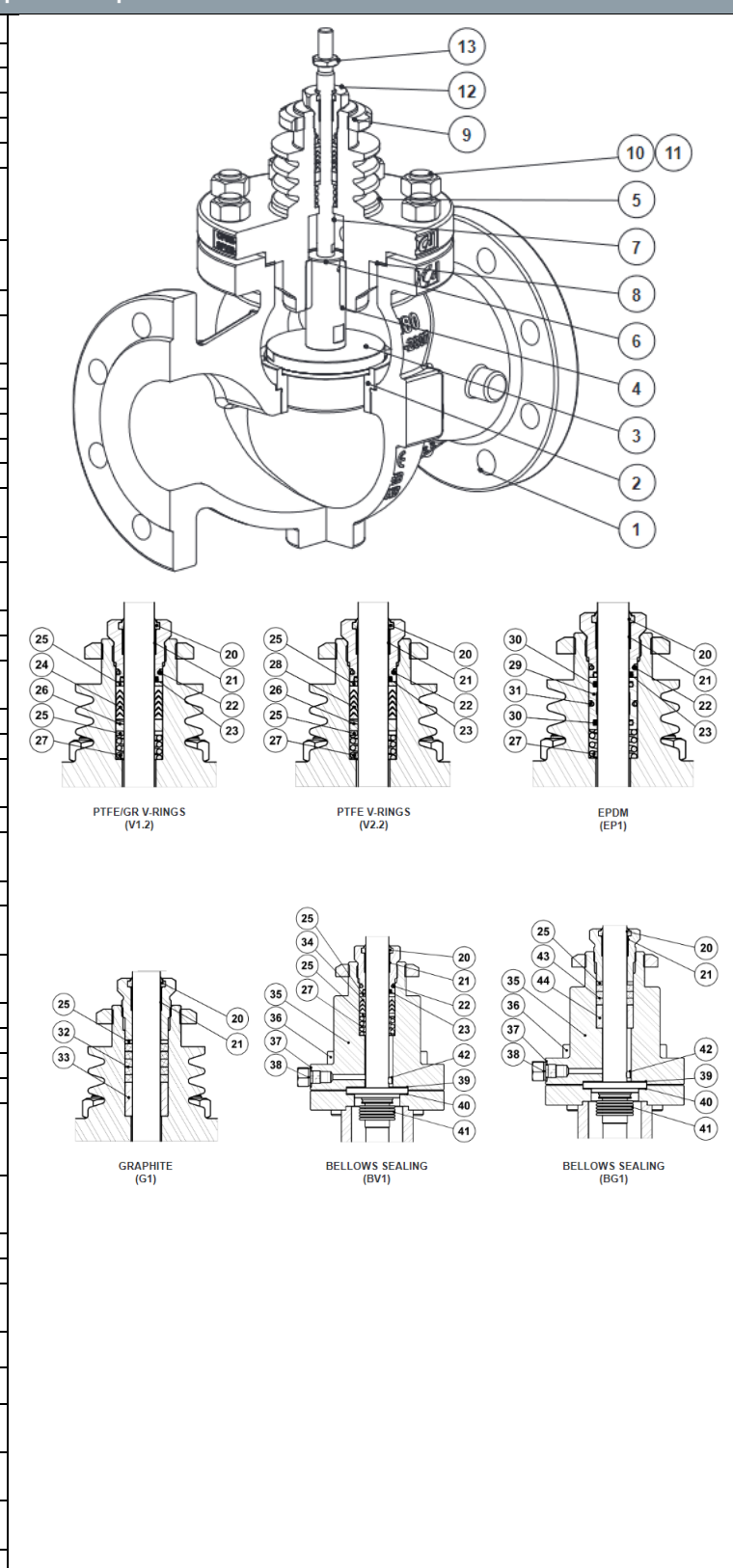
ХАРАКТЕРИСТИКИ ЭЛЕКТРИЧЕСКОГО ПРИВОДА СЕРИИ ELR				
Размеры	Размеры, мм			
	ELR2.1	ELR2.2	ELR2.3	
A	162	162	162	
B	518/555*	536/573*	557/593*	
Вес, кг	8,7	9,3	10,0	
* С электронным позиционером PEL Для дополнительной информации, см. IS 3.73 – ELR Электрические линейные приводы.				

ХАРАКТЕРИСТИКИ ЭЛЕКТРИЧЕСКОГО ПРИВОДА СЕРИИ AV			
Размеры	Размеры, мм		
	AVM234S-AVF234S		
A	166		
B	289		
Вес, кг	4,1		
Для дополнительной информации, см. IS 3.7 – AVM234S-AVF234S Электрические линейные приводы.			

ХАРАКТЕРИСТИКИ РУЧНОГО ДУБЛЕРА			
Размеры	Размеры, мм		
	MAN		
A	160		
B	331		
Вес, кг	5.6		

СПЕЦИФИКАЦИЯ МАТЕРИАЛОВ

№	Наименование	Материал
1	Корпус V16/2G	GJS-400-15 / 0.7040
	Корпус V16/2S	A216 WCB / 1.0619
	Корпус V16/2i	A351 CF8M / 1.4408
2	Седло*	AISI 316L / 1.4404
3	Плунжер*	AISI 316L / 1.4404
4	Нижняя направляющая штока	Бронза СВ1
5	Крышка V16/2G	A351 CF8M / 1.4408
	Крышка V16/2S	A216 WCB / 1.0619
	Крышка V16/2i	A351 CF8M / 1.4408
6	Направляющая штока (DN65-80)*	AISI 316L / 1.4404
7	Шток*	AISI 316L / 1.4404
8	Уплотнение*	Нерж. Ст./ Графит
9	Стопорная гайка	A351 CF8 / 1.4308
10	Гайки V16/2G/2S	Сталь 8.8
	Гайки V16/2i	Нерж. Сталь A2-70
11	Шпильки V16/2G/2S	34CrNiMo6 / 1.6582
	Шпильки V16/2i	Нерж. Сталь A2-70
12	Уплотнительная гайка*	AISI 303 / 1.4305
13	Стопорная гайка	AISI 304 / 4.4301
20	Кольцо*	Viton
21	Подшипник скольжения*	Бронза / PTFE
22	O-ring*	EPDM
23	O-ring*	Viton
24	Шевронный пакет уплотнений*	PTFE ; Графит с PTFE
25	Шайба	AISI 304 / 1.4301
26	Направляющая штока	Нерж. Сталь с PTFE
27	Пружина	AISI 302 / 1.4310
28	Шевронный пакет уплотнений	PTFE
29	Направляющая O-ring	AISI 304 / 1.4301
30	O-ring*	EPDM
31	O-ring*	EPDM
32	Уплотнение	Расширенный графит
33	Уплотнение	AISI 304 / 1.4301
34	Защитный пакет уплотнений	Графит с PTFE
35	Сильфонная крышка	AISI 316L / 1.4404
36	Болты	Нерж. Сталь A2-70
37	Уплотнение	Медь
38	Компрессионный фитинг	AISI 316 / 1.4401
39	Уплотнение*	Нерж.сталь / Графит
40	Уплотнение*	Нерж.сталь / Графит
41	Металлический сильфон*	AISI 316Ti / 1.4571
42	Фиксирующая шпилька	AISI 303 / 1.4305
43	Защитный пакет уплотнений	Расширенный графит
44	Уплотнение	AISI 304 / 1.4301



* Доступные к заказу запасные части.

ORDERING CODES V16/2 a)													
Valve model	V1	2	G	S	1	U	1	1	1	E	FD	L	015
Globe control valve, two-way, straight body	V1												
Valve series													
Series 2		2											
Body material													
GJS-400-15 / 0.7040 SG iron			G										
A216 WCB / 1.0619 carbon steel			S										
A351 CF8M / 1.4408 stainless steel			I										
Bonnet design													
Standard			S										
Extended			E										
Trim design													
Unbalanced trim					1								
Flow direction													
Flow under the plug						U							
Flow over the plug						O							
Stem sealing													
PTFE/GR V-Rings (V1.2)									1				
Virgin PTFE V-Rings (V2.2)									2				
Graphite (G1)									3				
EPDM (EP1)									4				
Stainless steel bellows with PTFE/GR safety packing (BV1)									8				
Stainless steel bellows with graphite safety packing (BG1)									9				
Plug design													
Parabolic										1			
Valve sealing													
Metal to metal (class IV)											1		
Soft sealed with PTFE/GR (class VI)											3		
Stellited (class IV)											4		
Characteristic													
Equal percentage (EQP)												E	
Linear (PL)												L	
Flow rate coefficient													
Kvs 4													FD
See table below for other Kvs value codes													
Pipe connection													
Flanged EN 1092-1/-2 PN 16													L
Flanged EN 1092-1 PN 40													N
Size													
DN 15													015
DN 20													020
...													
Special valves / Extras													
Full description or additional codes have to be added in case of a non-standard combination													
E													

a) Codification for valve only. For actuator codes, refer to the appropriate information sheet.

КОДЫ ПРОПУСКНОЙ СПОСОБНОСТИ											
Kvs, м3/ч	2,1	2,7	4	6,3	10	16	25	40	63	100	160
Код	R2	R1	FD	FE	FF	FG	FH	FI	FJ	FL	FM